

CP280

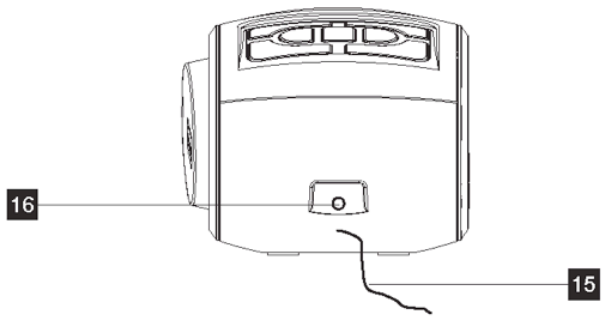
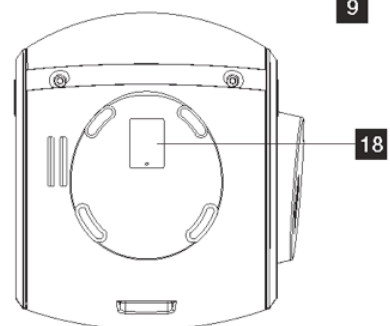
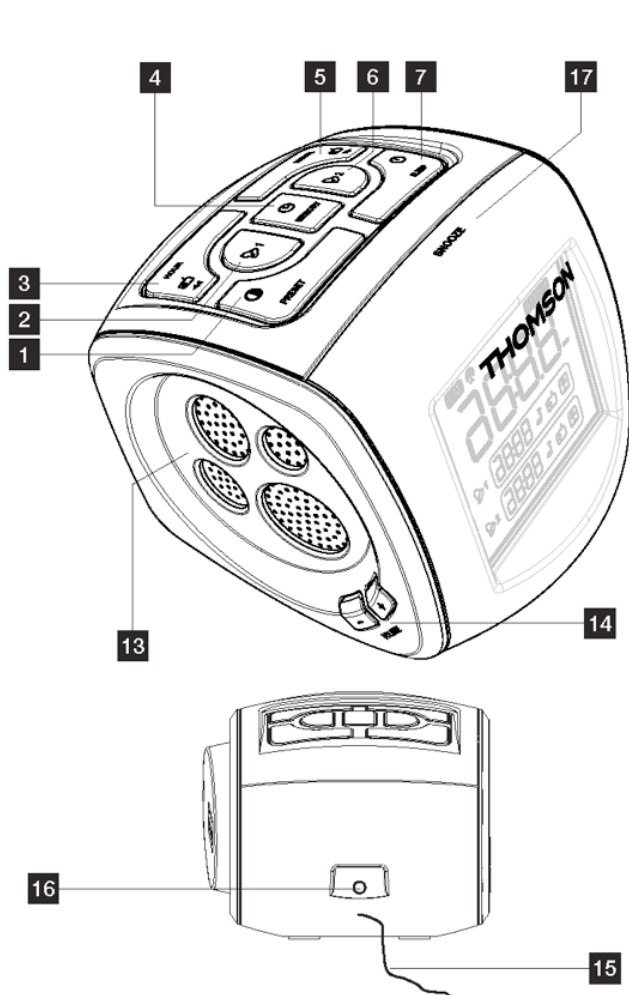
# THOMSON

12:00

**PL**

RADIOBUDZIK Z PROJEKTOREM

ES  
IT



## WSKAZÓWKI DOTYCZĄCE BEZPIECZEŃSTWA

Prosimy uważnie przeczytać niniejszą instrukcję obsługi oraz przestrzegać zaleceń dotyczących użytkowania urządzenia i bezpieczeństwa. Niniejszą instrukcję obsługi należy zachować na przyszłość i każdego potencjalnego użytkownika należy o niej poinformować. Urządzenie jest przeznaczone wyłącznie do użytku domowego. Producent nie ponosi odpowiedzialności z tytułu szkód powstałych w wyniku użytkowania urządzenia w celach profesjonalnych, w nieprawidłowy sposób lub niezgodnie z instrukcją obsługi.



Znak ostrzegawczy w postaci trójkąta równobocznego z piktogramem błyskawicy zakończony strzałką sygnalizuje, że w obudowie urządzenia występują elementy bez izolacji elektrycznej, które znajdują się pod tak dużym napięciem, że mogą stwarzać niebezpieczeństwo porażenia prądem.



Znak ostrzegawczy w postaci trójkąta równobocznego z piktogramem wykrzyknika wskazuje, że dokumentacja dostarczona razem z urządzeniem zawiera ważne zalecenia dotyczące obsługi i konserwacji urządzenia.



Symbol oznaczający, że urządzenie spełnia wymagania mające zastosowanie do tego typu wyrobów.



Usuwanie zużytego sprzętu elektrycznego i elektronicznego  
Na urządzeniu znajduje się symbol WEEE (przekreślony kontener kołowy na śmieci) oznaczający, że zużytego sprzętu elektrycznego i elektronicznego nie wolno wyrzucać razem z odpadami domowymi, lecz należy przekazać do centrum recyklingu.  
Recykling odpadów pozwala chronić środowisko.



Usuwanie zużytych baterii

Aby chronić środowisko, zużytych baterii nie należy wyrzucać razem z odpadami domowymi. Baterie należy przekazać do najbliższego centrum recyklingu lub punktu zbiórki zużytych baterii.

## OSTRZEŻENIA DOTYCZĄCE UŻYTKOWANIA I INSTALACJI

**UWAGA:** Aby zmniejszyć ryzyko pożaru lub porażenia prądem, urządzenie należy chronić przed zamoczeniem lub zawilgoceniem. Dlatego urządzenia nie należy używać w pobliżu punktów poboru wody lub w miejscach o dużym poziomie wilgotności (w łazience, na basenie, przy umywalce itp.). **UWAGA:** Nigdy nie zanurzaj urządzenia w wodzie ani innych cieczach.

- Na urządzeniu nie należy umieszczać przedmiotów zawierających wodę (np. wazonów itp.).
- Urządzenia nie należy umieszczać w miejscach nasłonecznionych, w pobliżu urządzeń grzewczych lub źródeł ciepła, w miejscach o wysokim poziomie zapylenia lub narażonych na wstrząsy mechaniczne.
- Urządzenie należy chronić przed wysokimi temperaturami. Urządzenie jest przeznaczone do użytku w miejscach o umiarkowanym klimacie.
- W pobliżu urządzenia nie należy umieszczać żadnych przedmiotów będących źródłem ciepła (świec, popielniczki itp.).
- Urządzenie należy umieścić na płaskiej, sztywnej i stabilnej powierzchni.

## WSKAZÓWKI DOTYCZĄCE BEZPIECZEŃSTWA

- Urządzenia nie należy umieszczać na pochylonej powierzchni. Urządzenie należy umieścić w pozycji poziomej.
- Urządzenie należy umieścić w miejscu zapewniającym odpowiednią wentylację, aby nie dopuścić do przegrzania wewnętrznych komponentów urządzenia. Urządzenia nie należy umieszczać w miejscach o ograniczonej przestrzeni, np. na regale z książkami, w szafce itp.
- Nie należy blokować otworów wentylacyjnych w urządzeniu.
- Urządzenia nie należy umieszczać na miękkim podłożu, np. na dywanie lub kocu, ze względu na możliwość zablokowania otworów wentylacyjnych.
- Na urządzeniu nie należy umieszczać ciężkich przedmiotów.
- Urządzenie nie jest zabawką. Nie należy pozwalać, aby dzieci korzystały z urządzenia bez nadzoru.
- Nigdy nie należy pozwalać, aby dzieci wkładały jakiegokolwiek przedmioty do wnętrza urządzenia.
- Urządzenie może nie działać prawidłowo w przypadku wyładowań elektrostatycznych i/lub krótkotrwałych,

## ZASILACZ SIECIOWY

- Urządzenie jest przeznaczone do użytku z dostarczonym zasilaczem. W razie konieczności wymiany zasilacza, należy użyć zasilacza o takich samych parametrach.
- Dostęp do zasilacza nie może być utrudniony. Zasilacz powinien być zawsze łatwo dostępny podczas użytkowania urządzenia.
- W razie konieczności użycia przedłużacza, zastosuj wszelkie niezbędne środki ostrożności, aby zapewnić, że nie występuje niebezpieczeństwo potknięcia się lub zaplątania w przedłużacz.
- Wtyczki zasilacza nie należy dotykać mokrymi rękami.

- Aby zmniejszyć ryzyko pożaru lub porażenia prądem, urządzenie należy chronić przed zamoczeniem lub zawilgoceniem. Dlatego urządzenia nie należy używać w pobliżu punktów poboru wody lub w miejscach o dużym poziomie wilgotności.

## INFORMACJE DOTYCZĄCE BATERII

- Należy używać tylko baterie zalecanego typu.
- Przy wkładaniu baterii należy zwrócić uwagę na prawidłowe ustawienie biegunów baterii.
- Baterie należy wkładać w taki sposób, aby nie spowodować zwarcia.
- Nie należy próbować ładować ani otwierać baterii. Baterii nie należy wrzucać do ognia.
- W razie kontaktu elektrolitu zawartego w bateriach z oczami lub skórą, natychmiast przemyj ostrożnie oczy lub skórę czystą wodą i zasięgnij porady lekarza.
- Baterii nie należy wystawiać na działanie intensywnego ciepła, np. światła słonecznego, ognia itp.

**UWAGA:** Nieprawidłowo włożone baterie stwarzają niebezpieczeństwo wybuchu.

**OPIS FUNKCJI**

(patrz opis na początku instrukcji obsługi)

**OBSŁUGA**

1	PRESET/Ⓚ	Automatyczne wyszukiwanie i programowanie stacji radiowych (maks. 20 stacji)/Zmniejszenie poziomu jasności
2	🕒1	Ustawienia godziny alarmu 1.
3	📻/⏪/HOUR	Ustawienie częstotliwości (-) / Ustawienie godziny
4	🕒/MEMORY	Naciśnij i przytrzymaj przez 3 sekundy, aby włączyć lub wyłączyć funkcję RDS.
5	📻/⏩/MINUTE	Ustawienie częstotliwości (+) / Ustawienie minut
6	🕒2	Ustawienia godziny alarmu 2.
7	🕒/SLEEP	Przycisk w/wył radia/tryb uśpienia.
8	📺	Włączenie/wyłączenie projektora.
9	INV	Odwroćcie wyświetlanego obrazu.
10	ROTATE	Obróćcie wyświetlanego obrazu.
11		Projektor
12		Wyświetlacz LCD
13		Głośnik
14	VOLUME +/-	Zmniejszenie poziomu głośności (-) / Zwiększenie poziomu głośności (+)
15		Antena
16		ZASILANIE: zasilacz sieciowy z przewodem zasilającym
17	SNOOZE	Powtór alarm.
18		Komora baterii

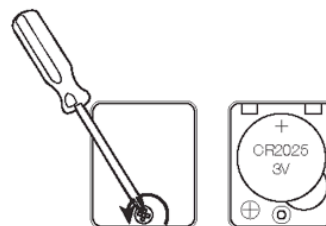
**PODŁĄCZENIE DO ŹRÓDŁA ZASILANIA**

- Przed pierwszym uruchomieniem urządzenia należy usunąć plastikową osłonę z komory baterii.
- Należy używać tylko zasilacza dostarczonego razem z urządzeniem. Przed użyciem innego zasilacza należy sprawdzić, czy ma taką samą wartość napięcia znamionowego i spełnia obowiązujące wymagania.

**WYMIANA BATERII ZASILANIA AWARYJNEGO**

Zasilanie awaryjne umożliwia nieprzerwane działanie zegara nawet w przypadku przerwy w dopływie energii elektrycznej.

- Otwórz komorę baterii na spodzie urządzenia.
- Włóż 1 baterię CR.2025 (AAA) 3 V. Upewnij się, że ułożenie bieguna dodatniego i ujemnego baterii jest zgodne z oznaczeniami wewnątrz komory baterii.
- Zamknij komorę baterii.

**OBSŁUGA****USTAWIENIE GODZINY**

Radio jest wyłączone.

- Naciśnij przycisk 🕒/MEMORY: na wyświetlaczu zacznie migać godzina 0:00.
- Naciśnij przycisk 📻/⏪/HOUR, aby ustawić godzinę.
- Naciśnij przycisk 📻/⏩/MINUTE, aby ustawić minuty.
- Naciśnij przycisk 🕒/MEMORY, aby potwierdzić wybór.

**USTAWIENIE ALARMU (1 i 2)**

- Naciśnij i przytrzymaj przez 2 sekundy przycisk 🕒1 lub 🕒2: Na wyświetlaczu zacznie migać godzina 0:00.
- Naciśnij przycisk 📻/⏪/HOUR, aby ustawić godzinę.
- Naciśnij przycisk 📻/⏩/MINUTE, aby ustawić minuty.
- Naciśnij przycisk 🕒1 lub 🕒2, aby potwierdzić wybór.

**WŁĄCZENIE ALARMU I WYBÓR TRYBU ALARMU**

- Naciśnij przycisk 🕒1 lub 🕒2 kilka razy, aby wybrać tryb alarmu. Symbol alarmu zostanie podświetlony (alarm zostanie włączony).

🎵 (alarm) / 📻 (radio) / 📺: Dostępne są 4 różne odgłosy natury (kategoria 1: szum fal) / (kategoria 2: dźwięki strumienia) / (kategoria 3: żaby) / (kategoria 4: śpiew ptaków).

**CZAS DO POWTÓRZENIA ALARMU (CZAS DRZEMKI)**

- Naciśnij przycisk SNOOZE, aby tymczasowo wyłączyć alarm. Alarm zostanie ponownie włączony po 9 minutach. Symbole 🕒1 / 🕒2 i wskaźnik sygnału alarmu zacząć migać.

**WYŁĄCZENIE ALARMU**

- Naciśnij przycisk 🕒/SLEEP, aby wyłączyć alarm, Alarm zostanie włączony następnego dnia (po 24 godzinach).

**TYMCZASOWE WYŁĄCZENIE ALARMU**

- Naciśnij przycisk 🕒1 / 🕒2 kilka razy, aby wyłączyć alarm 1 lub 2.
- Symbole 🎵 / 📻 / 📺 znikną z wyświetlacza (alarm został wyłączony).

**TRYB UŚPIENIA**

Należy włączyć radio.

- Naciśnij przycisk 🕒/SLEEP kilka razy, aby ustawić czas trwania: 120, 90, 60, 45, 30, 15, 10 lub 5 minut.
- Radio automatycznie się wyłączy po upływie ustawionego czasu do wyłączenia.

**ZASILANIE AWARYJNE**

Godzina alarmu zostanie zapisana w pamięci wewnętrznej na wypadek przerwy w dopływie energii elektrycznej.

**KORZYSTANIE Z RADIA**

- Naciśnij przycisk 🕒/SLEEP: radio zostanie włączone, a na wyświetlaczu LCD pojawi się częstotliwość stacji radiowej.
- Naciśnij przycisk 📻/⏪/HOUR oraz 📻/⏩/MINUTE, aby wyszukać wybraną częstotliwość.
- Naciśnij i przytrzymaj przez 2 sekundy przycisk 📻/⏪/HOUR oraz 📻/⏩/MINUTE, aby uruchomić automatyczne wyszukiwanie. Wyszukiwanie zostanie automatycznie zakończone po prawidłowym dostrojeniu częstotliwości stacji radiowej.
- Ustaw odpowiedni poziom głośności za pomocą przycisku VOLUME +/-.
- Naciśnij i przytrzymaj przez 2 sekundy przycisk 🕒/SLEEP, aby wyłączyć radio.

**UWAGA:** Wsuń antenę.

**PROGRAMOWANIE STACJI RADIOWYCH (do 20 pozycji)**

Należy włączyć radio.



Ręczne zapisywanie stacji radiowych:

- Ustaw częstotliwość za pomocą przycisków /HOUR oraz /MINUTE.
- Naciśnij przycisk /MEMORY: na wyświetlaczu zacznie migać wskaźnik P01. Naciśnij ponownie przycisk /MEMORY, aby zapisać częstotliwość stacji radiowej.
- Ponownie wykonaj powyższe czynności, aby zapisać do 20 stacji.

Automatyczne zapisywanie stacji radiowych:

- Naciśnij i przytrzymaj przez 2 sekundy przycisk PRESET/: rozpocznie się automatyczne wyszukiwanie częstotliwości i zostanie zapisanych do 20 stacji.

#### DOSTĘP DO ZAPROGRAMOWANYCH STACJI RADIOWYCH

Należy włączyć radio.

- Naciśnij przycisk PRESET/ kilka razy, aby przejść do kolejnej zapisanej stacji (od P01 do P20).

#### KONFIGURACJA PROJEKTORA

Projektor (12) wyświetla godzinę na dowolnej płaskiej powierzchni w pomieszczeniu. W celu uzyskania możliwie najlepszego obrazu powierzchnia wyświetlania powinna znajdować się w odpowiedniej odległości od urządzenia.

- Naciśnij przycisk , aby włączyć projektor i wyświetlić godzinę na jednej z powierzchni w pomieszczeniu (ścianie, suficie).
- Za pomocą pokrętki projektora zmień ustawienie projektora.
- Za pomocą pokrętki ROTATE ustaw możliwie najlepszy kąt wyświetlania.
- Naciśnij przycisk INV, aby obrócić wyświetlany obraz.

## DANE TECHNICZNE

#### DANE TECHNICZNE

Zakres częstotliwości:

- FM: 87,5 – 108 MHz

Zasilacz sieciowy:

Wejście: 220-240 V, ~50/60 Hz, 0,25 A

Wyjście: 4 V 350 mA

## KONSERWACJA I CZYSZCZENIE

W razie problemów z urządzeniem zapoznaj się z informacjami podanymi w tabeli poniżej.

#### KONSERWACJA I CZYSZCZENIE

- Przed przystąpieniem do czyszczenia wyłącz urządzenie i odłącz je od źródła zasilania.
- Usuń ślady odcisków palców i kurz za pomocą miękkiej, lekko wilgotnej szmatki. Nie należy stosować środków ściernych ani rozpuszczalników, które mogą uszkodzić powierzchnię urządzenia.  
**UWAGA:** Nigdy nie zanurzaj urządzenia w wodzie ani innych cieczach.
- Jeżeli urządzenie nie będzie używane przez dłuższy czas, należy odłączyć je od źródła zasilania i wyjąć baterie.

Uwaga: Konstrukcja i parametry techniczne urządzenia mogą zostać zmodyfikowane bez wcześniejszego powiadomienia. Producent zastrzega sobie prawo do wprowadzania niezbędnych

## GWARANCJA

Dla urządzenia obowiązują warunki gwarancji wydanej przez firmę HORN Distribution S.A. w kraju zakupu. Dokładne informacje otrzymacie Państwo w każdym momencie w sklepie specjalistycznym, w którym dokonano zakupu urządzenia.

W celu skorzystania z usług gwarancyjnych konieczne jest przedłożenie dowodu kupna urządzenia (paragon fiskalny, faktura VAT). Warunki gwarancji regulowane są przepisami Kodeksu Cywilnego oraz rozporządzeniem Rady Ministrów z dnia 30.05.1885 roku.

Zastrzega się prawo do wprowadzania zmian.

#### Dystrybucja w Polsce:

HORN Distribution S.A., ul. Kurantów 34, 02-873 Warszawa

[www.horn.pl](http://www.horn.pl)

**THOMSON** jest znakiem towarowym spółki TECHNICOLOR S.A. wykorzystywanym na mocy licencji przez:

Parsons International France – 19 Boulevard Albert Einstein  
77420 Champs sur Marne – Francja

## KARTA GWARANCYJNA

**SERWIS**  
**HORN DISTRIBUTION SA**  
UL. KURANTÓW 26  
02-873 WARSZAWA  
TEL.: 22 331 55 33  
EMAIL: serwis@horn.eu  
[www.horn.pl](http://www.horn.pl)

pieczęć punktu instalacyjnego

podpis

pieczęć sklepu

podpis sprzedawcy

nazwa urządzenia


numer fabryczny sprzętu

typ, model

numer rachunku

data sprzedaży

dd/mm/rok

 Zużyty sprzęt elektryczny nie może być umieszczany łącznie z innymi odpadami komunalnymi, o czym informuje symbol przekreślonego kolowego kontenera na śmieci. Tak oznakowany sprzęt podlega selektywnej zbiórce i recyklingowi w wyznaczonych punktach.

Obecność składników niebezpiecznych w sprzęcie może potencjalnie powodować negatywne skutki dla środowiska, takie jak skażenie, a co za tym idzie zagrożenie dla zdrowia ludzi.

System zbierania zużytego sprzętu jest zgodny z obowiązującymi na terenie Polski normami prawnymi (Ustawa z dnia 29 lipca 2005 r. o zużytym sprzęcie elektrycznym i elektronicznym – Dziennik Ustaw Nr 180 poz. 1495). Obowiązki wynikające z ustawy przejęła w imieniu przedsiębiorcy Organizacja Odzysku.

Gospodarstwo domowe pełni istotną rolę w przyczynianiu się do ponownego użycia i odzysku, w tym recyklingu, zużytego sprzętu elektrycznego i elektronicznego. Przestrzeganie zasad selektywnej zbiórki sprzętu ma zapewnić właściwy poziom ochrony zdrowia ludzkiego i środowiska naturalnego.

## WARUNKI USŁUG GWARANCYJNYCH

- Gwarancji udziela się na okres 24 miesiący od daty zakupu.
  - Ujawnione w okresie gwarancji wady będą usuwane w terminie nie dłuższym niż 14 dni, licząc od daty przyjęcia sprzętu do serwisu.
  - W przypadku zaistnienia konieczności importu części z zagranicy, czas naprawy ulega wydłużeniu o czas niezbędny do sprowadzenia części. Klient zostanie poinformowany o przewidywanym czasie naprawy sprzętu w związku z koniecznością importu części z zagranicy.
  - Naprawa w ramach gwarancji, będzie wykonywana po przedstawieniu: podpisanego przez Klienta dokumentu gwarancyjnego dotyczącego wadliwego sprzętu, ważnego dowodu zakupu sprzętu z uwidocznioną datą sprzedaży.
  - Fakt i datę wykonania naprawy serwis poświadcza w dokumencie gwarancyjnym.
  - Klient ma prawo ubiegać się o wymianę towaru na nowy, jeżeli:
    - w okresie gwarancji serwis dokona 3 napraw tej samej usterki, a sprzęt nadal wskazywał będzie wadę uniemożliwiającą używanie zgodnie z przeznaczeniem.
    - serwis stwierdzi na piśmie, że usunięcie wady nie jest możliwe.
  - Jeżeli, po spełnieniu warunków określonych w pkt 6 wymiana sprzętu na nowy nie jest możliwa, klientowi przysługuje prawo do zwrotu zapłaconej kwoty.
  - Nie są objęte gwarancją uszkodzenia spowodowane dotyczące pałków napędowych, żarówek, laserów odczytujących).
  - Nie są objęte gwarancją uszkodzenia powstałe z przyczyn zewnętrznych, takie jak: urazy mechaniczne, zanieczyszczenia, zalania, wylądowania atmosferyczne, przepięcia sieci energetycznej, niezgodna z instrukcją obsługi instalacja sprzętu oraz aktualizacja oprogramowania, obsługa niezgodna z przeznaczeniem, uszkodzenia głośników na skutek przecięcia sygnałem, oscylacji wzmacniacza lub źródła sygnału, pojawienie się napięcia stałego na wyjściu wzmacniacza.
  - Warunkiem powoływania się przez Klienta na uprawnienia wynikające z niniejszej gwarancji jest używanie, konserwacja i przechowywanie sprzętu w sposób określony w instrukcji obsługi.
  - Gwarancja nie obejmuje uszkodzeń powstałych wskutek braku odpowiedniego zabezpieczenia przez klienta sprzętu podczas transportu, w szczególności wyjmowania, wkładania i przeniesienia urządzenia.
  - Gwarancja nie obejmuje także uszkodzeń powstałych na skutek użytkowania niezgodnego z przeznaczeniem sprzętu. Zastrzeżenie to obejmuje również wykorzystanie sprzętu amatorskiego do celów profesjonalnych. Uszkodzenia tego typu mogą być usunięte na koszt klienta.
  - Gwarancja nie obejmuje roszczeń z tytułu parametrów technicznych wyrobu, o ile są one zgodne z podawanymi przez producenta w instrukcji obsługi.
  - Serwis ma prawo odmówić wykonania naprawy gwarancyjnej w przypadku:
    - stwierdzenia sprzeczności pomiędzy danymi wynikającymi z dokumentów a znajdującymi się na sprzęcie,
    - naruszenia lub zerwania plomb,
    - uprzednie dokonania napraw we własnym zakresie,
    - zmian konstrukcyjnych, w tym przeróbek i adaptacji sprzętu.,
  - Odmowa wykonania naprawy gwarancyjnej z przyczyn określonych w pkt 14 ppkt b)-d) jest równoznaczna z utratą gwarancji.
  - Gwarant: HORN DISTRIBUTION SA, 02-873 Warszawa, ul. Kurantów 34.
- Powyższe warunki gwarancyjne nie ograniczają ani nie zawieszają uprawnień kupującego wynikających z przepisów o rękojmi za wady rzeczy sprzedanej.

.....  
(Podpis klienta)

## ZGŁOSZENIE SPRZĘTU DO NAPRAWY

- Prawidłowe zgłoszenie sprzętu do naprawy w Serwisie Horn Distribution powinno rozpocząć się od wypełnienia **Formularza Zgłoszenia Naprawy** zgodnie z **Procedurą Zgłoszenia Napraw** (dokumenty dostępne są na stronie [www.horn.pl](http://www.horn.pl) w części „Wsparcie Klienta” lub w Serwisie Centralnym Horn Distribution).
- Zalecany sposób zgłoszenia sprzętu do naprawy jest skorzystanie z pośrednictwa punktu sprzedaży, w którym zakupili Państwo sprzęt.
- Jeżeli nie można zgłosić sprzętu do naprawy za pośrednictwem punktu zakupu, można to zrobić bezpośrednio, korzystając z Procedury Zgłoszenia Naprawy lub kontaktując się z Serwisem Horn Distribution.
- Sprzęt powinien być dostarczony do naprawy w oryginalnym opakowaniu fabrycznym. W przypadku braku opakowania fabrycznego, ryzyko uszkodzenia w czasie transportu ponosi reklamujący.
- Produkty do naprawy gwarancyjnej można bezpłatnie wysłać firmą kurierską DHL. W razie pytań związanych z wysyłką prosimy o kontakt z Infolinią: 22 331 55 33 (pon.- pt. w godz.: 9.00-17.00).
- Produkty do naprawy pogwarancyjnej Klient dostarcza do serwisu na własny koszt.
- Przesyłki należy wysłać lub dostarczyć na adres: Serwis Centralny Horn Distribution, ul. Kurantów 26, 02-873 Warszawa

**Uwaga! Przed wysłaniem należy upewnić się, że do sprzętu zostały dołączone: oryginał karty gwarancyjnej oraz kopia dowodu zakupu.**

## ADNOTACJE SERWISU O NAPRAWACH

data zgłoszenia	numer karty naprawy	opis naprawy	pieczętka serwisu podpis technika
data wykonania			

W celu dokonania naprawy urządzenie należy dostarczyć do miejsca zakupu.