

# CITATION SURROUND

/



PODREČZNIK  
UŻYTKOWNIKA

**harman/kardon**  
by HARMAN

# / WAŻNE INSTRUKCJE DOTYCZĄCE BEZPIECZEŃSTWA

## **Przed przystąpieniem do eksploatacji urządzenia należy sprawdzić wartość napięcia w sieci**

Głośnik Citation został zaprojektowany do użycia z zasilaniem prądem przemiennym 100–240 V, 50/60 Hz. Podłączenie do sieci, której napięcie znamionowe różni się od znamionowego napięcia zasilania produktu, może spowodować niebezpieczną sytuację, pożar oraz uszkodzenie urządzenia. W razie jakichkolwiek pytań dotyczących wymaganego napięcia zasilania dla posiadanego modelu lub napięcia sieciowego w miejscu zamieszkania, przed podłączeniem urządzenia do gniazdka sieciowego prosimy skontaktować się ze sprzedawcą.

## **Nie należy używać przedłużaczy**

Aby uniknąć niebezpiecznych sytuacji, należy używać wyłącznie kabla zasilania wchodzącego w zakres dostawy urządzenia. Nie zalecamy używania przedłużaczy podczas eksploatacji produktu. Podobnie jak w przypadku wszystkich innych urządzeń elektrycznych nie należy prowadzić kabla zasilającego pod chodnikiem lub dywanem ani przygniatać go ciężkimi przedmiotami. Uszkodzony kabel zasilania należy niezwłocznie wymienić w autoryzowanym centrum serwisowym na zgodny ze specyfikacją fabryczną.

## **Ostrożnie używać kabla zasilania**

Podczas odłączania kabla zasilania od gniazdka sieci prądu przemiennego należy zawsze ciągnąć za wtyk, a nigdy za przewód. Przed dłuższą przerwą w użytkowaniu głośnika należy wyjąć kabel z gniazdka sieciowego.

## **Nie otwierać obudowy**

Wewnątrz obudowy niniejszego produktu nie ma elementów obsługiwanych przez użytkownika. Otwarcie obudowy grozi porażeniem prądem elektrycznym, a wprowadzanie zmian w produkcie skutkuje unieważnieniem gwarancji. Jeśli do wnętrza urządzenia przedostanie się woda, należy natychmiast odłączyć urządzenie od sieci zasilania i skontaktować się z autoryzowanym centrum serwisowym.

# / SPIS TREŚCI

WAŻNE INSTRUKCJE DOTYCZĄCE BEZPIECZEŃSTWA.....	2
WPROWADZENIE .....	4
ZAWARTOŚĆ OPAKOWANIA .....	5
PRZEGLĄD PRODUKTU .....	6
INSTALACJA.....	8
ROZPOCZĘCIE .....	10
DANE TECHNICZNE .....	13

# / WPROWADZENIE

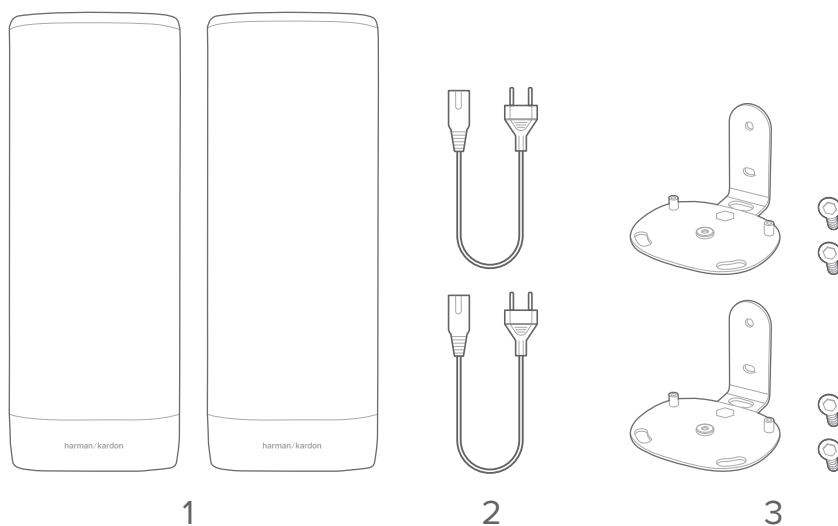
Ten podręcznik zawiera informacje o głośnikach CITATION SURROUND. Zachęcamy do poświęcenia kilku minut na zapoznanie się z niniejszą instrukcją, w której opisano produkty i przedstawiono instrukcje krok po kroku pomagające skonfigurować urządzenie i rozpocząć jego użytkowanie. Przed rozpoczęciem użytkowania produktu należy przeczytać ze zrozumieniem wszystkie instrukcje bezpieczeństwa.

Projekt i specyfikacje mogą ulec zmianie bez wcześniejszego powiadomienia.

W razie jakichkolwiek pytań dotyczących niniejszych produktów, sposobu ich instalacji lub obsługi prosimy skontaktować się z najbliższą placówką handlową bądź serwisową firmy Harman Kardon lub odwiedzić naszą stronę internetową: [www.harmankardon.com](http://www.harmankardon.com)

# ZAWARTOŚĆ OPAKOWANIA

Ostrożnie rozpakuj pudełko i sprawdź, czy w zestawie znajdują się następujące elementy. Jeśli jakikolwiek element jest uszkodzony, nie używaj urządzenia i skontaktuj się ze sprzedawcą Harman Kardon lub działem obsługi klienta.

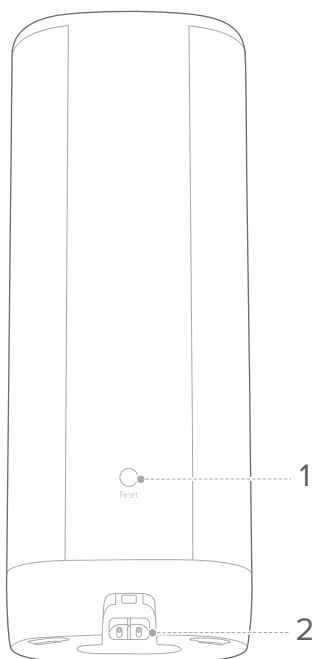


1. Jednostka główna
2. Kabel zasilania\*
3. Uchwyty do mocowania na ścianie

\*Liczba kabli zasilania i rodzaj wtyczki mogą być różne w zależności od regionu.

# / PRZEGLĄD PRODUKTU

## Tylny i dolny panel

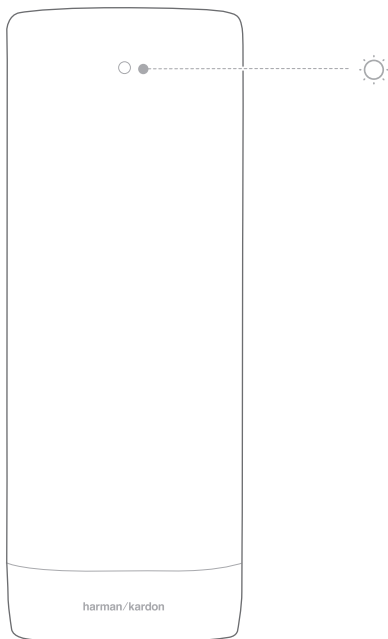





### 1. RESET

- Aby zresetować, naciśnij i przytrzymaj przez 5 sekund.

### 2. Złącze zasilania

## Działanie wskaźnika LED



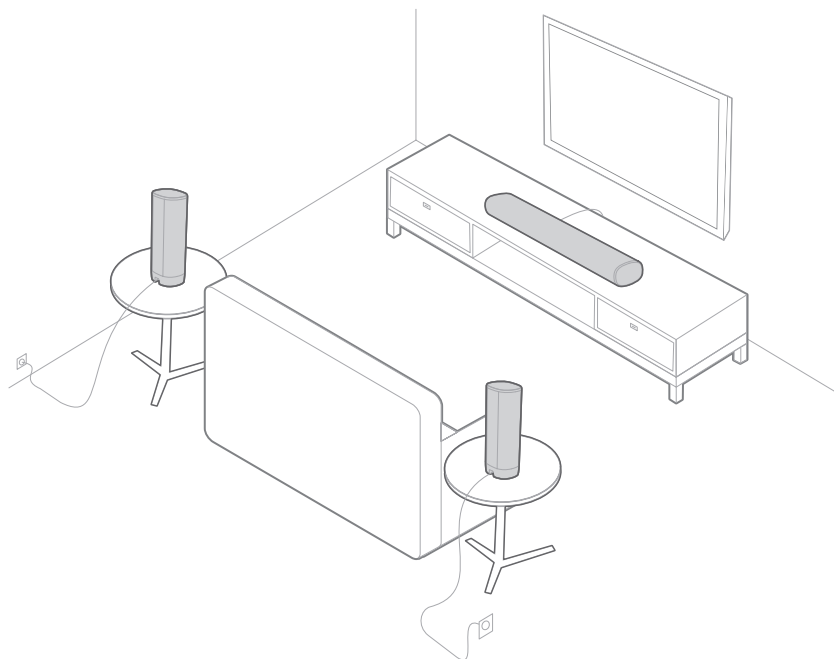
	Biały (miganie)	Parowanie
	Biały (miganie)	Poza zasięgiem/przerwane połączenie bezprzewodowe
	Biały (ciągłe świecenie przez 10 sekund i zgaśnięcie)	Bezprzewodowe połączenie z CITATION BAR

# / INSTALACJA

## Ustawienie

Głośniki CITATION SURROUND mogą być używane jako para głośników satelitarnych, jeśli zostaną podłączone do CITATION BAR (sprzedawanego oddzielnie).

Ustaw głośnik CITATION BAR na środku przed telewizorem, a następnie głośnik CITATION SURROUND w mniej więcej tej samej odległości od miejsc do siedzenia.



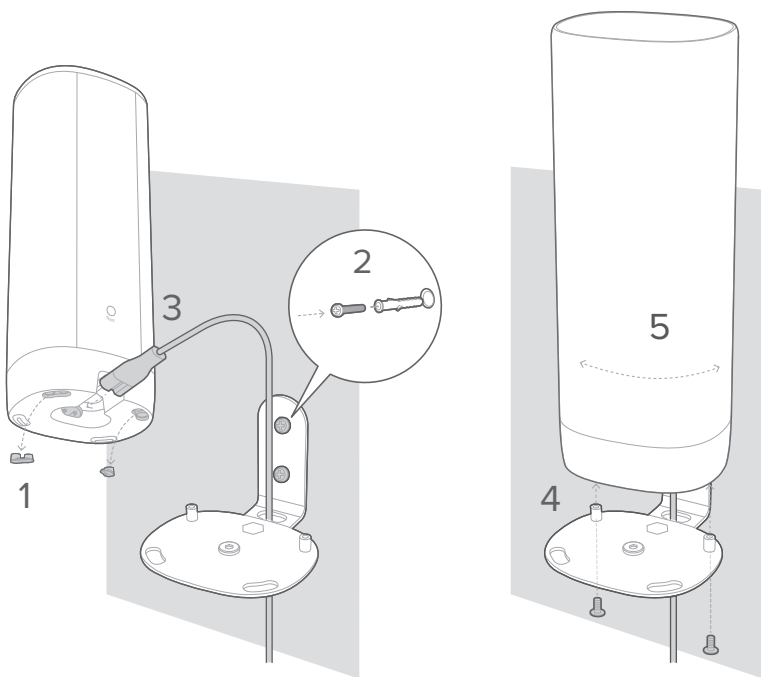
## Montaż na ścianie

Głośniki CITATION SURROUND można również zamontować na tylnej lub bocznych ścianach.

- 1) Usuń gumowe stopki ze spodu głośnika.
- 2) Przymocuj uchwyty do ściany, używając śrub.



- 3) Przewód zasilający poprowadź w górę przez uchwyt do montażu ściennego i podłącz do złącza zasilania.
- 4) Umieść głośnik na uchwycie ściennym za pomocą dołączonych do zestawu śrub na spodzie.
- 5) Ustaw kąt nachylenia głośnika i dokręć go za pomocą nakrętki na dole uchwytu do montażu ściennego.



# / ROZPOCZĘCIE

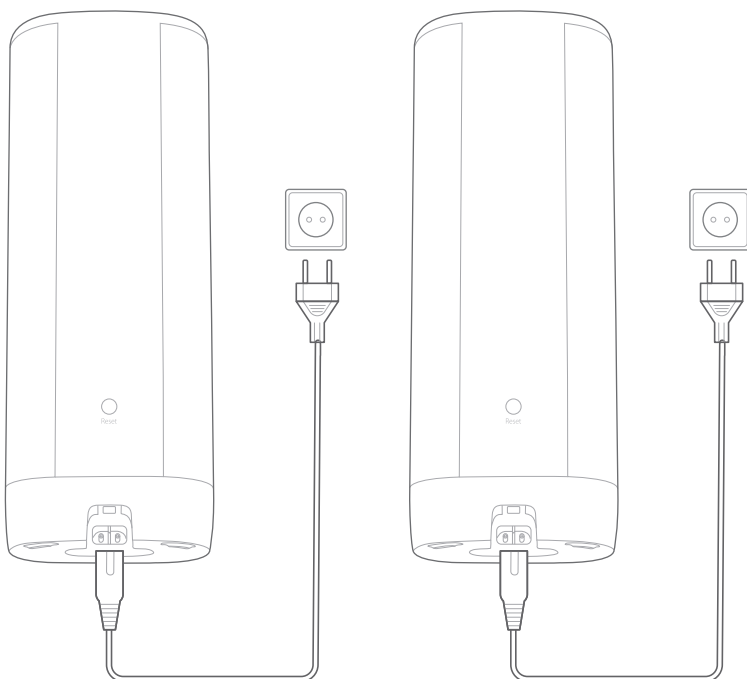
## Włączanie zasilania

### UWAGI:

- Używaj wyłącznie dostarczonego przewodu zasilającego.
- Podczas odłączania przewodu zasilającego ciągnij za wtyczkę, a nie za kabel.

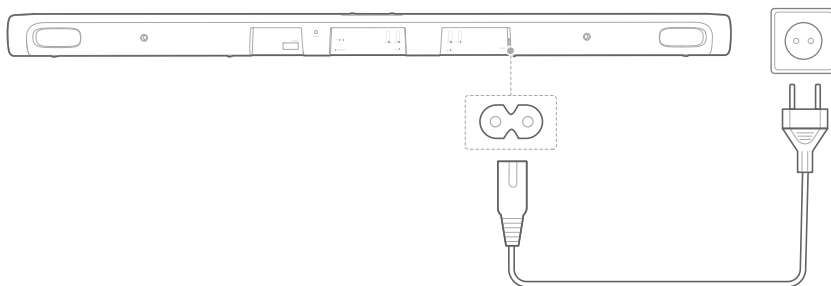
1) Podłącz jeden koniec przewodu zasilającego AC do złącza POWER u dołu głośnika, a drugi koniec do gniazda zasilania.

→ Głośniki CITATION SURROUND włączą się automatycznie.



- 2) Włóż jeden koniec przewodu zasilającego do złącza **AC IN** z tyłu głośnika CITATION BAR (sprzedawanego oddzielnie), a drugi koniec do gniazda zasilania.

→ Ładowanie soundbara zajmie około 30 sekund, a następnie przejdzie on w tryb czuwania i będzie gotowy do użycia.



## Konfiguracja głośnika

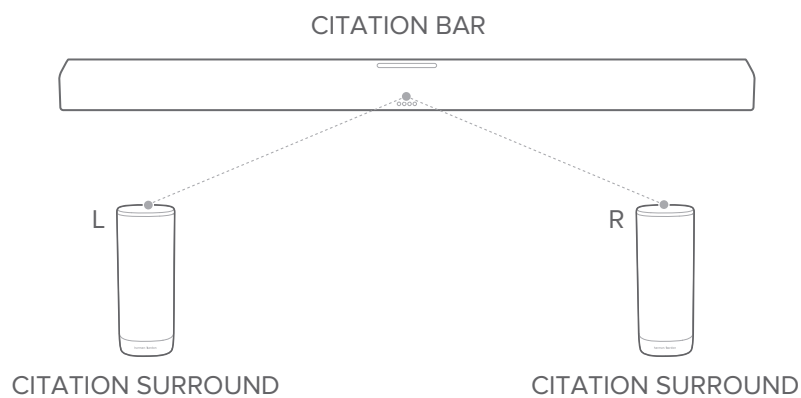
### UWAGA:

- Aby połączenie się powiodło, należy zachować maksymalną odległość 5 metrów pomiędzy głośnikiem CITATION SURROUND a soundbarem CITATION BAR.

- 1) Naciśnij opcje „**Settings**” > „**Speaker Setup**” > „**Pairing**” > „**Surround Setup**” na ekranie dotykowym soundbara CITATION BAR. Rozpocznie on wyszukiwanie głośników satelitarnych.



- 2) Sprawdź ustawienie głośników zgodnie z instrukcjami wyświetlanymi na ekranie: **Rear Left (RL)** i **Rear Right (RR)**.  
Jeśli nie znaleziono głośników satelitarnych, upewnij się, że są włączone i ustaw je w bliskim zasięgu.



- 3) Przetestuj sygnał dźwiękowy zgodnie z instrukcjami wyświetlanymi na ekranie.  
→ Po pomyślnym połączeniu usłyszysz sygnał sparowania i na ekranie dotykowym soundbara CITATION BAR zostanie wyświetlony komunikat „**Surround setup successful**”.
- 4) Aby usunąć konfigurację, naciśnij opcje „**Surround Setup**” > „**Remove current Surround setup**” i postępuj zgodnie z instrukcjami na ekranie.

# / DANE TECHNICZNE

- Stosunek sygnału do szumu: > 80 dB
- Moc wyjściowa: 2 x 50 W RMS
- Zasilanie: 100–240 V, ~50/60 Hz
- Zużycie prądu w stanie uśpienia: < 2,0 W
- Moc nadajnika 5G WISA: < 14 dBm
- Modulacja 5G WISA: OFDM, BPSK, QPSK, 16QAM
- Zakres częstotliwości nadajnika 5G WISA:  
5,15 – 5,35 GHz, 5,470 – 5,725 GHz, 5,725 – 5,825 GHz
- Wymiary (szer. x wys. x gł.): 105 x 273 x 86 mm
- Masa: 1,29 kg
- Wymiary opakowania (szer. x wys. x gł.): 235 x 383 x 150 mm
- Masa brutto z opakowaniem: 3,57 kg

**harman / kardon**<sup>®</sup>  
by HARMAN