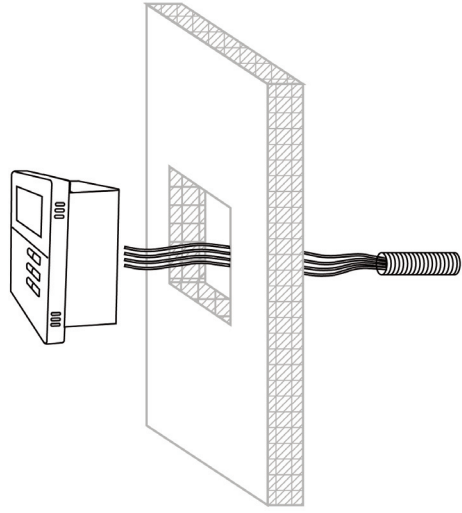
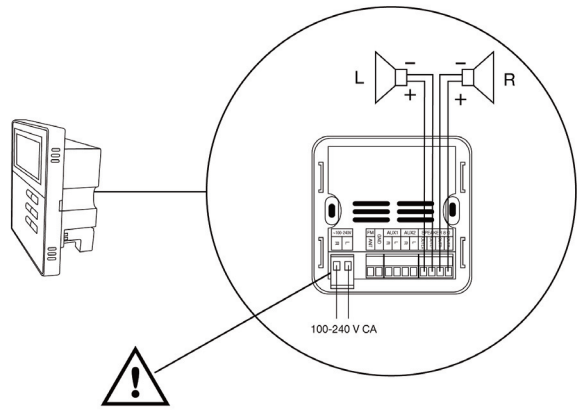


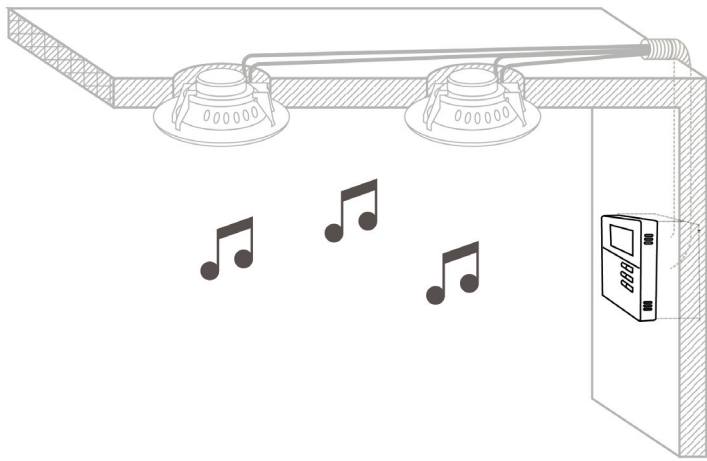
1



2



3



For more information, please visit our website at web [www.fonestar.com](http://www.fonestar.com)  
 Para más información, visite nuestra web [www.fonestar.com](http://www.fonestar.com)  
 Pour plus d'information, visitez notre page web [www.fonestar.com](http://www.fonestar.com)  
 Para mais informações, consulte a nossa página web [www.fonestar.com](http://www.fonestar.com)

**EN**  
**SIMPLIFIED EU DECLARATION OF CONFORMITY**  
 FONESTAR SISTEMAS S.A. hereby declares that the amplifier WA-66R is in compliance with the Directive 2014/53/EU.  
 The complete text of the EU Declaration of Conformity is available at the following internet address:  
[fonestar.com/ES/WA-66R](http://fonestar.com/ES/WA-66R)

**ES**  
**DECLARACIÓN UE DE CONFORMIDAD SIMPLIFICADA**  
 Por la presente, FONESTAR SISTEMAS S.A. declara que el amplificador WA-66R es conforme con la Directiva 2014/53/EU.  
 El texto completo de la declaración UE de conformidad está disponible en la dirección Internet siguiente:  
[fonestar.com/ES/WA-66R](http://fonestar.com/ES/WA-66R)

**FR**  
**DÉCLARATION UE DE CONFORMITÉ SIMPLIFIÉE**  
 FONESTAR SISTEMAS S.A. déclare que le amplificateur WA-66R est conforme à la Directive 2014/53/EU.  
 Le texte complet de la déclaration UE de conformité se trouve disponible sur le site Internet suivant:  
[fonestar.com/ES/WA-66R](http://fonestar.com/ES/WA-66R)

**PT**  
**DECLARAÇÃO UE DE CONFORMIDADE SIMPLIFICADA**  
 A abaixo assinada, FONESTAR SISTEMAS S.A. declara que o amplificador WA-66R está em conformidade com a Diretiva 2014/53/EU.  
 O texto integral da declaração de conformidade está disponível no seguinte endereço de Internet:  
[fonestar.com/ES/WA-66R](http://fonestar.com/ES/WA-66R)

# WA-66R

WALL AMPLIFIER BT/USB/MicroSD/FM  
 AMPLIFICADOR DE PARED BT/USB/MicroSD/FM  
 AMPLIFICATEUR MURAL BT/USB/MicroSD/FM  
 AMPLIFICADOR DE PAREDE BT/USB/MicroSD/FM



QUICK START GUIDE/GUÍA RÁPIDA/  
 GUIDE DE DÉMARRAGE RAPIDE/GUIA RÁPIDO

## FONESTAR

### DESCRIPTION/DESCRIPCIÓN/DESCRIPTION/DESCRIÇÃO

**EN**  
 - POWER: 2 x 10 W RMS  
 - Bluetooth 2.1 EDR receiver  
 - USB/MicroSD/MP3 file player  
 - FM radio with 30 automatic presets

**ES**  
 - POTENCIA: 2 x 10 W RMS  
 - Receptor bluetooth 2.1 EDR  
 - Reproductor USB/MicroSD/MP3  
 - Radio FM con 30 presintonías automáticas

**FR**  
 - PUISSANCE: 2 x 10 W RMS  
 - Récepteur bluetooth 2.1 EDR  
 - Reproducteur USB/MicroSD de fichiers MP3  
 - Radio FM avec 30 pré-syntonies automatiques

**PT**  
 - POTÊNCIA: 2 x 10 W RMS  
 - Recetor bluetooth 2.1 EDR  
 - Leitor USB/MicroSD de ficheiros MP3  
 - Sintonizador digital de rádio FM

