



B-TECH AV MOUNTS™

3 DOSTĘPNE  
 WERSJE  
 WYSOKOŚCI

# BT8552

## STOJAK DO MONITORÓW BACK TO BACK

Zaprojektowany do montażu dwóch ekranów tyłem do siebie w orientacji poziomej lub pionowej, model BT8552 jest dostępny w trzech opcjach wysokości; 1,1m, 1,5m i 2m. Stojak posiada unikalny mechanizm 'Torsion-Tilt' do łatwej regulacji nachylenia do +/-15°. Śruby poziomujące znajdują się na ramionach interfejsu, aby precyzyjnie wyregulować wysokość ekranu po instalacji. Wytrzymała podstawa może być przykręcana do podłogi na stałe lub używana alternatywnie jako rozwiązanie wolno stojące z dostarczonymi gumowymi nóżkami.

### SPECYFIKACJA

Zalecany rozmiar ekranu	39" - 65"
Max. obciążenie	35kg na ekran
Rozmiar VESA	600 x 400
Pochylenie ekranu	+/- 15°
Rozmiary podstawy	Szer.: 890mm Dług.: 850mm Wys.: 22mm
Kolory (wysięgniki Ø60mm)	Czarny lub chrom

### WAŻNIEJSZE FUNKCJE

- Uniwersalna konstrukcja do montażu 2 ekranów tyłem do siebie
- Możliwość montażu ekranów w orientacji poziomej lub pionowej
- Unikalny mechanizm „Torsion-tilt” dla łatwej regulacji nachylenia
- Ramiona wyposażone są w śruby poziomujące do regulacji wysokości ekranu
- Wytrzymała podstawa może być używana jako wolno stojąca lub przykręcona do podłogi
- Półki i inne akcesoria można przymocować do wysięgników przy użyciu kołnierzy akcesoriów (przekrój 60 mm)
- Śruby zabezpieczające pomagają zapobiegać nieautoryzowanemu usunięciu ekranu
- Zintegrowane prowadzenie kabli dla czystej i uporządkowanej instalacji
- Prosta instalacja, cały niezbędny sprzęt montażowy w zestawie

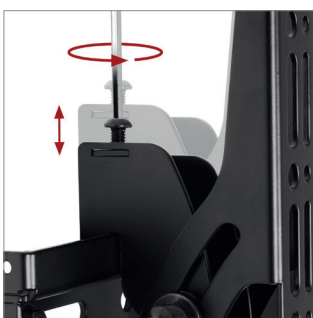


### Dostępne 3 wysokości

BT8552-100	1m
BT8552-150	1.5m
BT8552-200	2m



NA EKRAŃ



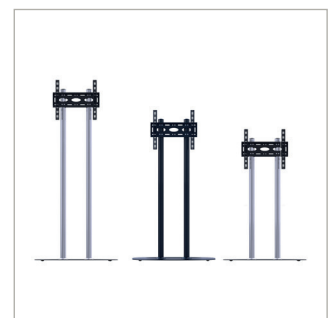
Ramiona posiadają śruby poziomujące do ustawienia wysokości ekranu



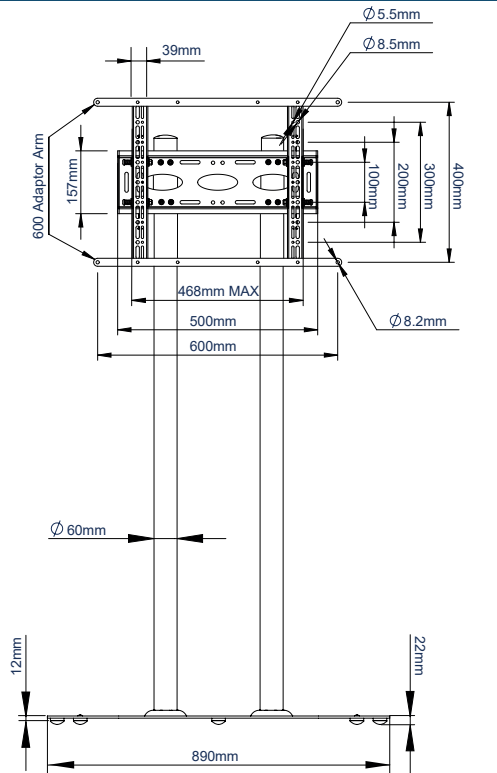
Śruby zabezpieczające oraz klucz imbusowy dla zapewnienia ochrony instalacji



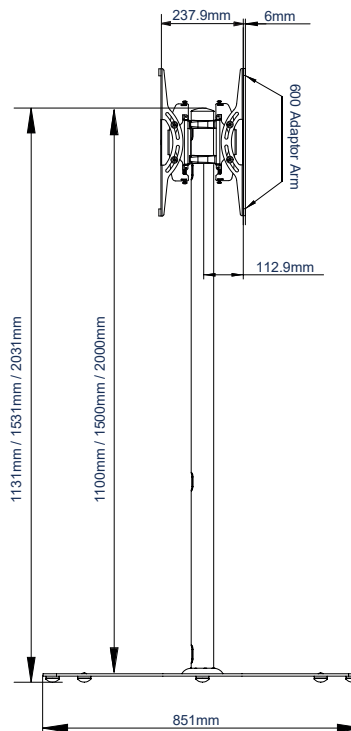
Możliwość montażu poziomo lub pionowo



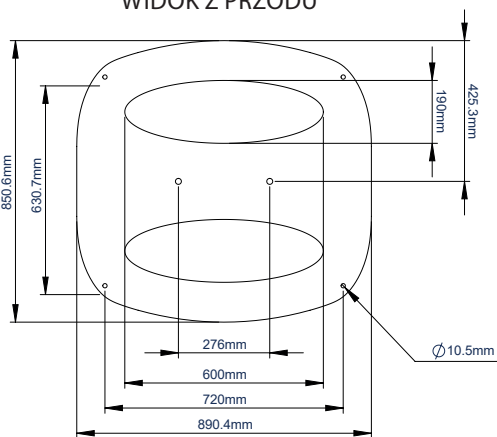
Produkt dostępny w trzech wariantach długości



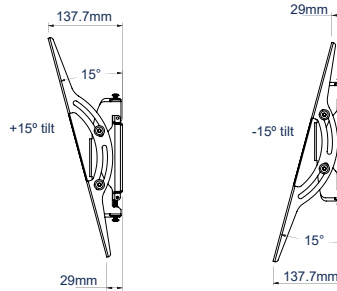
WIDOK Z PRZODU



WIDOK Z BOKU



PODSTAWA



ZASIĘG POCHYLENIA

INFORMACJE LOGISTYCZNE

UWAGA, TEN PRODUKT MIEŚCI SIĘ W TRZECH KARTONACH

WZÓR ZASTRZEŻONY, B-TECH AV MOUNTS

KOLOR:	SYMBOL:	KOD EAN:	IŁOŚĆ W OPAKOWANIU GŁÓWNYM:	INNE OPAKOWANIA:	WAGA OPAK. GŁÓWNEGO:	OBJ. OPAK. GŁÓWNEGO:
Czarny	BT8552-100/BB	5019318089473	1 / 1 / 1	0 / 0 / 0	28.8kg / 6.8kg / 8.42kg	0.067 / 0.016 / 0.030 m <sup>3</sup>
Czarny, wysięgniki: chrom	BT8552-100/BC	5019318089480	1 / 1 / 1	0 / 0 / 0	28.8kg / 6.8kg / 8.42kg	0.067 / 0.016 / 0.030 m <sup>3</sup>
Czarny	BT8552-150/BB	5019318089497	1 / 1 / 1	0 / 0 / 0	28.8kg / 9.20kg / 8.42kg	0.067 / 0.021 / 0.030 m <sup>3</sup>
Czarny, wysięgniki: chrom	BT8552-150/BC	5019318089503	1 / 1 / 1	0 / 0 / 0	28.8kg / 9.20kg / 8.42kg	0.067 / 0.021 / 0.030 m <sup>3</sup>
Czarny	BT8552-200/BB	5019318089510	1 / 1 / 1	0 / 0 / 0	28.8kg / 11.90kg / 8.42kg	0.067 / 0.019 / 0.030 m <sup>3</sup>
Czarny, wysięgniki: chrom	BT8552-200/BC	5019318089527	1 / 1 / 1	0 / 0 / 0	28.8kg / 11.90kg / 8.42kg	0.067 / 0.019 / 0.030 m <sup>3</sup>

AKCESORIA ORAZ PRODUKTY POWIĄZANE

<p><b>BT7260</b></p>	<p><b>BT7060</b></p>	<p><b>BT7032</b></p>	<p><b>BT7864</b></p>
----------------------	----------------------	----------------------	----------------------

Obejma montażowa ø 60mm do mocowania akcesoriów (półki) do wysięgników

Obejma montażowa ø 60mm (typu Heavy Duty) do mocowania akcesoriów (półki) do wysięgników

Duża półka to idealne miejsce dla odtwarzacza Blu-Ray lub laptopa

Półka na kamerę dla stojaka z dwoma wysięgnikami

© 2015 B-Tech Av Mounts. Wszystkie prawa zastrzeżone. Informacje techniczne i specyfikacje są podane w celu orientacyjnym. Nie gwarantujemy bezbłędności danych. B-Tech Av Mounts nie odpowiada za szkody wynikające z niewłaściwego użytkowania. B-Tech Av Mounts nie odpowiada za szkody wynikające z niewłaściwego użytkowania. B-Tech Av Mounts nie odpowiada za szkody wynikające z niewłaściwego użytkowania. B-Tech Av Mounts nie odpowiada za szkody wynikające z niewłaściwego użytkowania.