



ROZMIAR XL  
 120 CALI  
 130 KG

# BT8506

## DWA W JEDNYM WÓZEK MOBILNY LUB STOJAK

BT8506 to wózek mobilny lub rozwiązanie wolno stojące, rozmiar mocowanego wyświetlacza do 120 cali. Produkt wyśmienity do pracy z monitorami interaktywnymi, zapewnia odpowiednią stabilność i jakość pracy, w biurach i szkołach. Sprytnie zaprojektowane miejsce na akcesoria AV oraz system ułożenia kabli gwarantują profesjonalną obsługę rozwiązania. Podstawa może być rozłożona na trzy części dla wygodnego transportu.



### SPECYFIKACJA

Rekomendowany rozmiar ekranu	65 - 120 cali
Max. obciążenie	130 kg
Rozmiar mocowania	do 1100 mm x 730 mm
Wymiary (z kółkami)	Szer.: 1660mm Wys.: 1649mm Gł.: 810mm
Wymiary miejsca na akcesoria	Szer.: 720mm Wys.: 160mm Gł.: 90mm
Dostępny kolor podstawy	Czarny
Dostępny kolor wysięgników	Czarny lub Chrom

### WAŻNIEJSZE CECHY:

- Wózek/stojak dla monitorów o największych przekątnych
- Zaprojektowane miejsce na umieszczenie akcesoriów AV
- Szybki i nieskomplikowany montaż
- Wysięgniki 1,5m o przekroju 60mm wyposażone w otwory do prowadzenia kabli
- W zestawie z kółkami oraz ze śrubami do poziomowania rozwiązania wolnostojącego
- W zestawie ze wszystkimi niezbędnymi akcesoriami montażowymi
- Śruby do poziomowania wyświetlacza po jego zamontowaniu



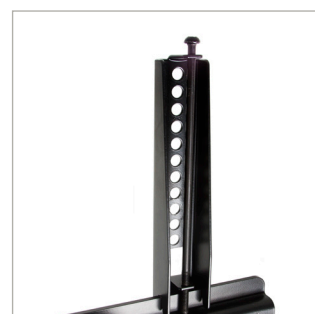
Podstawa rozkłada się na trzy części dla lepszego transportu



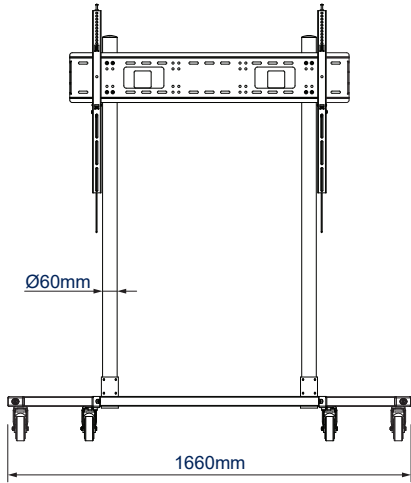
Sprytnie zaprojektowane miejsce na dodatkowe akcesoria



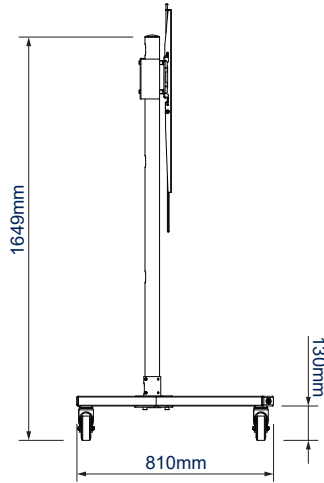
W zestawie doskonałej jakości kółka 4"



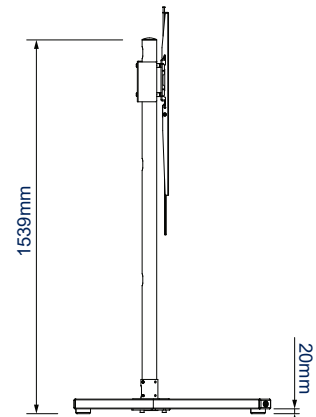
Śruby regulacyjne do ustawienia ekranu po jego zamocowaniu



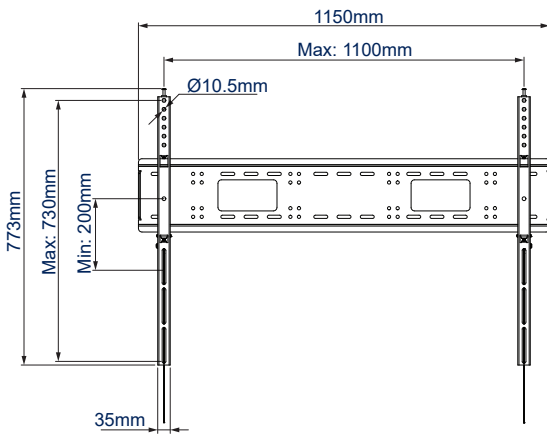
WIDOK Z PRZODU  
Z KÓŁKAMI



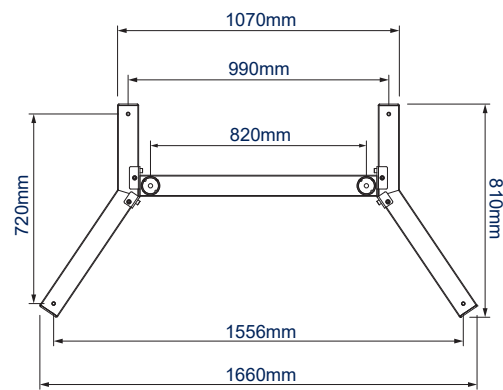
WIDOK Z BOKU  
Z KÓŁKAMI



WIDOK Z BOKU  
ROZWIĄZANIE WOLNO STOJĄCE



MOCOWANIE UNIwersALNE



PODSTAWA WIDOK Z GÓRY



PODSTAWA WIDOK Z PRZODU

INFORMACJE LOGISTYCZNE

UWAGA - TEN PRODUKT JEST SPAKOWANY W KILKU KARTONACH

KOLOR:	SYMBOL:	KOD EAN:	IŁOŚĆ W OPAKOWANIU GŁÓWNYM:	INNE OPAKOWANIA	WAGA OPAKOWANIA GŁÓWNEGO:	POJEMNOŚĆ OPAKOWANIA GŁÓWNEGO:
Podstawa i wysięgniki w kolorze czarnym	BT8506/BB	5019318759444	1	0	17kg / 14.5kg / 9kg	0.082 / 0.082 / 0.017cbm
Podstawa kol. czarny, wys. w kol. chromu	BT8506/BC	5019318759451	1	0	17kg / 14.5kg / 9kg	0.082 / 0.082 / 0.017cbm

AKCESORIA I PRODUKTY POWIĄZANE



**BT260**  
Obejma do mocowania uchwytów lub akcesoriów - pasuje do wysięgników o przekroju 60mm



**BT7032**  
Duża półka - idealna dla akcesoriów AV: Blu-Ray lub laptopów



**BT8508**  
Wózek dla 84" Microsoft Surface Hub oraz innych monitorów dotykowych powyżej 72"



**BT8504**  
Wózek lub stojak na monitory do 65cali

© 2018 B-Tech Professional Design & Manufacturing Limited. All rights reserved.  
The information in this specification sheet reflects the current technical specifications at the time of print.  
B-Tech Professional Design & Manufacturing Limited reserves the right to change the specifications of its products without notice.  
All dimensions are given in millimeters unless otherwise stated. All tolerances are given in millimeters unless otherwise stated.  
B-Tech Professional Design & Manufacturing Limited is not responsible for any damage caused by improper installation or mounting or use of the product.  
Specification is subject to change without notice. All dimensions are given in millimeters unless otherwise stated. B-Tech Professional Design & Manufacturing Limited.

SS-V3-BT8506-081020-PL